

Comune di Peveragno

Provincia di Cuneo

Committente

COMUNE DI PEVERAGNO

P.ZZA PIETRO TOSELLI
12016 PEVERAGNO (CN)

Il Responsabile del Servizio
Area Tecnico-Manutentiva
(Cavallo Geom. Dario)

Oggetto

PROGETTO IMPIANTO ELETTRICO
LAVORI DI MANUTENZIONE
STRAORDINARIA DELL'IMPIANTO
ELETTRICO DEL FABBRICATO DELLE
SCUOLE ELEMENTARI DI VIA PIAVE

PROGETTO DEFINITIVO – ESECUTIVO

Schemi quadri elettrici

DATA 27/06/2017	DATA REV. 1	ALLEGATO E05
DATA REV. 2	ARCHIVIO 2016046aQ	

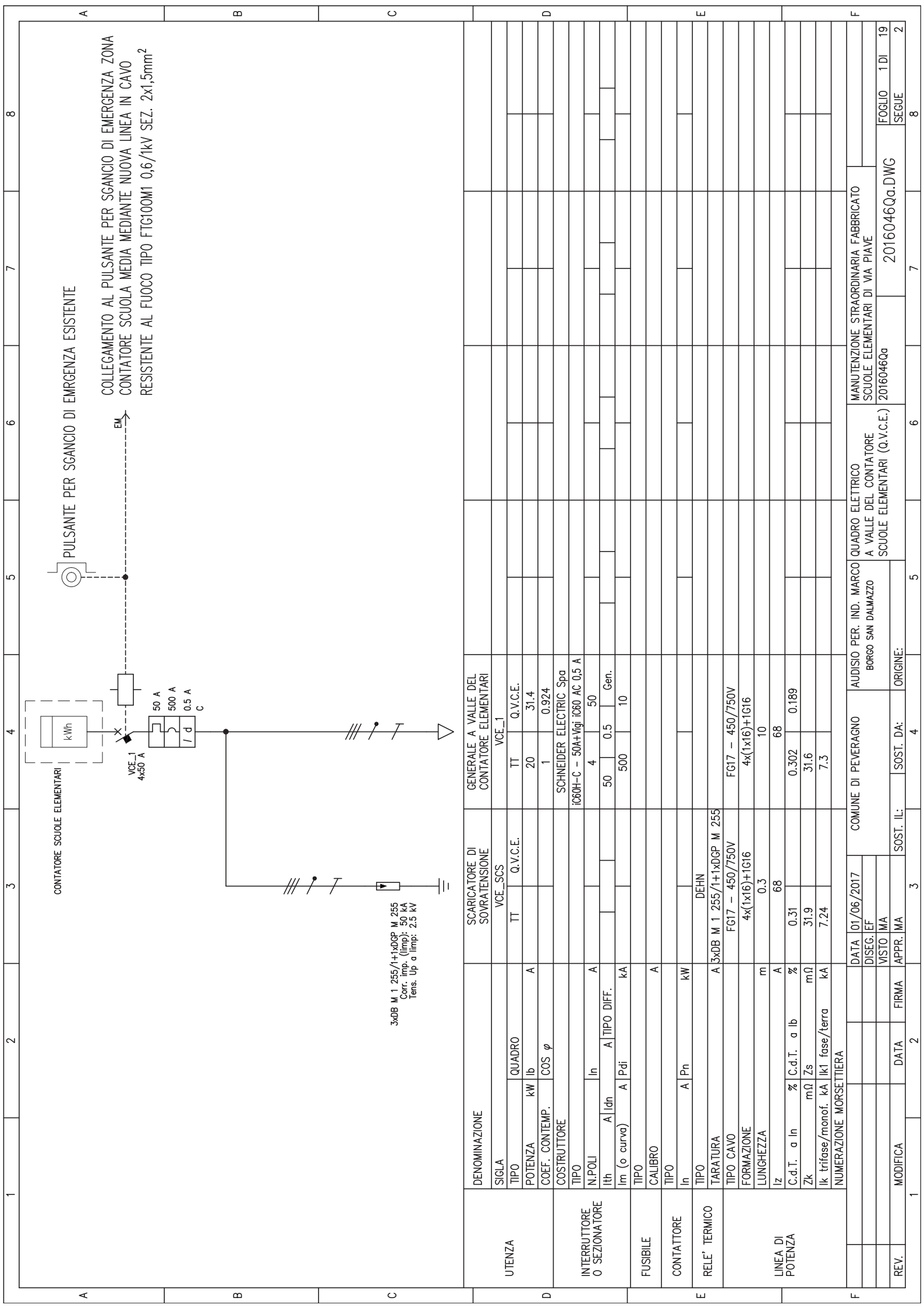
Progetto

	Collegio Periti Industriali e Periti Industriali Laureati Provincia di Cuneo
N. 370	AUDISIO Marco

Marco Audisio



Audisio Per. Ind. Marco
Via Einaudi, 22
12011 Borgo San Dalmazzo CN
Tel+390171260471
www.mualpha.it - studio@mualpha.it



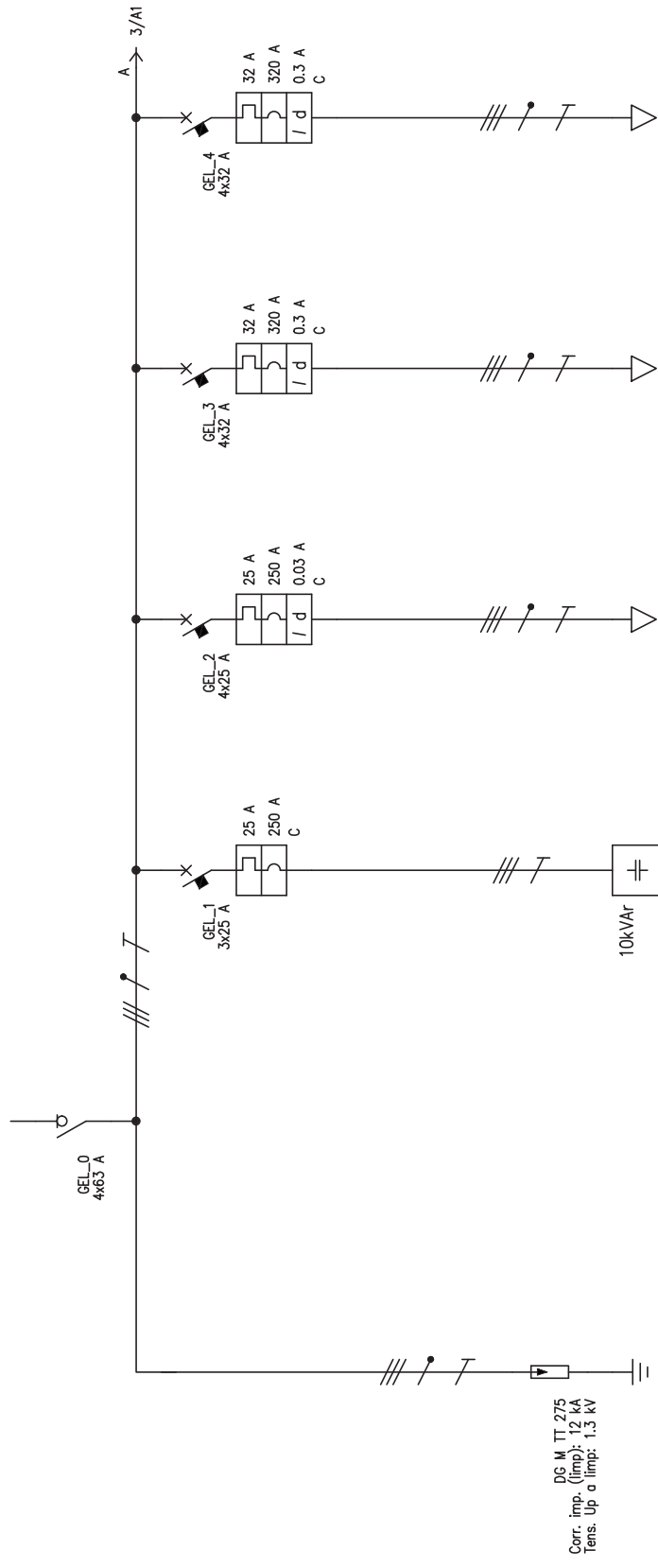
PULSANTE PER SGANCIO DI EMERGENZA ESISTENTE

COLLEGAMENTO AL PULSANTE PER SGANCIO DI EMERGENZA ZONA CONTATORE SCUOLA MEDIA MEDIANTE NUOVA LINEA IN CAVO RESISTENTE AL FUOCO TIPO FTG100M1 0,6/1kV SEZ. 2x1,5mm²

3x400 M 1, 255/1+1xDGP M 255
 Corr. imp. (Iimp): 50 kA
 Tens. Up a Iimp: 2,5 kV

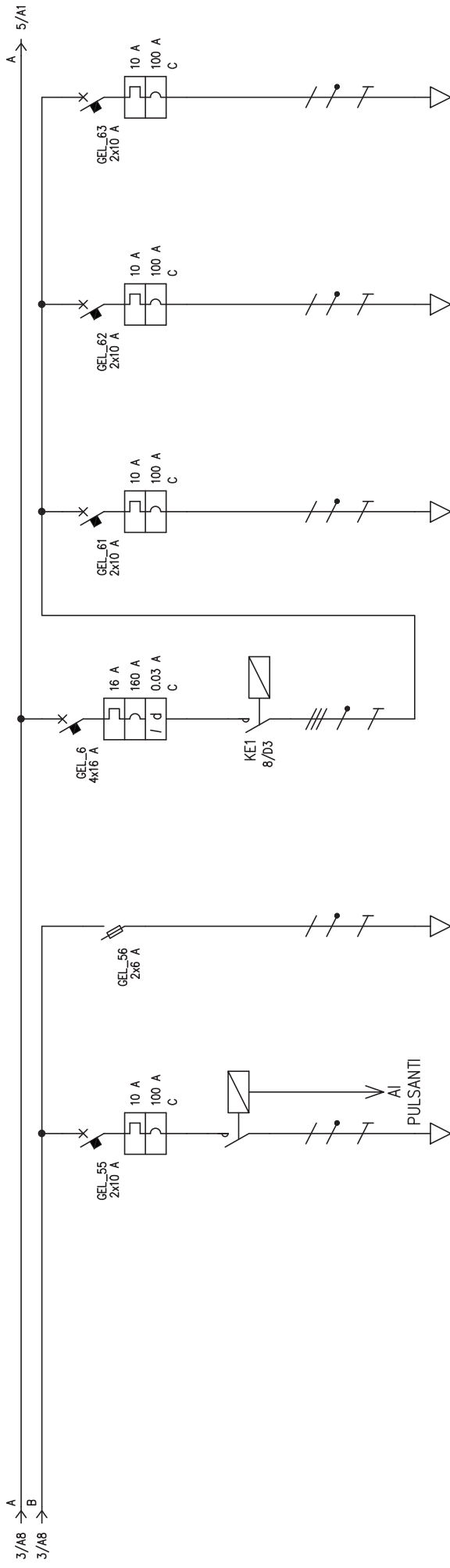
DENOMINAZIONE		SCARICATORE DI SOVRATENSIONE		GENERALE A VALLE DEL CONTATORE ELEMENTARI								
UTENZA	SIGLA	VCE_SCS	VCE_1									
	TIPO	TT	TT									
	POTENZA kW		Q.V.C.E.									
	COEF. CONTEMP. COS φ											
INTERRUTTORE O SEZIONATORE	COSTRUTTORE		SCHNEIDER ELECTRIC Spa									
	TIPO		IC60H-C - 50A+Vigi IC60 AC 0,5 A									
	N.POLI	A										
	Ith A Idn A TIPO DIFF.											
FUSIBILE	Iln (o curva) A Pdi kA											
	TIPO											
	CALIBRO											
	TIPO											
CONSTATTORE	In A Pn kW											
	TIPO											
	TARATURA											
	TIPO CAVO											
RELE' TERMICO	FORMAZIONE											
	LUNGHEZZA											
	lz A											
	C.d.T. a In %											
LINEA DI POTENZA	Zk mΩ											
	Ik trifase/monof. kA Ik1 fase/terra kA											
	NUMERAZIONE MORSETTIERA											
REV.	MODIFICA	DATA	FIRMA	APPR. IMA	COMUNE DI PEVERAGNO	AUDISIO PER. IND. MARCO BORGIO SAN DALMAZZO	QUADRO ELETTRICO A VALLE DEL CONTATORE SCUOLE ELEMENTARI (Q.V.C.E.)	MANUTENZIONE STRAORDINARIA FABBRICATO SCUOLE ELEMENTARI DI VIA PIAVE	20160460g	20160460a.DWG	FOGLIO 1 DI 19	SEGUE 2

DALL'INTERRUTTORE GENERALE A VALLE DEL CONTATORE SCUOLA ELEMENTARE



DG M TT 275
 Corr. imp. (limp): 12 kA
 Tens. Up o limp: 1,3 kV

UTENZA	DENOMINAZIONE		SCARICATORE DI SOVRATENSIONE		GENERALE QUADRO		RIFASAMENTO AUTOMATICO		ALIMENTAZIONE CENTRALE TERMICA		ALIMENTAZIONE PIANO RIALZATO		ALIMENTAZIONE PIANO PRIMO		
	SIGLA	QUADRO	TT	Q.G.EL.	TT	Q.G.EL.	TT	Q.G.EL.	TT	Q.G.EL.	TT	Q.G.EL.	TT	Q.G.EL.	
INTERRUTTORE O SEZIONATORE	POTENZA	kW	A	31.4	-10	kVAR	14.43	1	12.8	1	0.9	1	0.9	11.6	
	COEF. CONTEMP.	COS φ		0.445	0.924			1	0.9			1	0.9	0.9	
	COSTRUTTORE			SCHNEIDER ELECTRIC Spa		SCHNEIDER ELECTRIC Spa		SCHNEIDER ELECTRIC Spa		SCHNEIDER ELECTRIC Spa		SCHNEIDER ELECTRIC Spa		SCHNEIDER ELECTRIC Spa	
	TIPO			iSW 63A		iC60H-C - 25A		iC60H-C - 25A+Vigi iC60 AC 0,3 A		iC60H-C - 32A+Vigi iC60 AC 0,3 A		iC60H-C - 32A+Vigi iC60 AC 0,3 A		iC60H-C - 32A+Vigi iC60 AC 0,3 A	
FUSIBILE	lth	A	4	63			3	25			4	32			
	ltn (o curva)	A					250	10			320	10		320	
CONSTATTORE	TIPO														
	CALIBRO														
RELE' TERMICO	TIPO														
	TARATURA			DG M TT 275/3N/II											
LINEA DI POTENZA	TIPO CAVO			FG17 - 450/750V		FG17 - 450/750V		FG17 - 450/750V		FG17 - 450/750V		FG17 - 450/750V		FG17 - 450/750V	
	FORMAZIONE			4x(1x16)+1G16		4x(1x16)+1G16		3x(1x6)+1G6		4x(1x6)+1G6		4x(1x10)+1G10		4x(1x10)+1G10	
	LUNGHEZZA			0.3		1		2		30		20		30	
	l _z	A	68	68	0.341	0.019	0.417	0.032	1.5	0.602	1.11	0.272	1.3	0.349	
C.d.T. a In	%			32.6	7.08	38	6.08	126	1.83	67.2	85.6	2.7			
Zk	mΩ														
Ik trifase/monof. kA	Ik1 fase/terra	kA	7.02												
NUMERAZIONE MORSETTIERA															
REV.	MODIFICA	DATA	FIRMA	APPR.	IMA	SOST.	IL:	SOST.	DA:	4	ORIGINE:				
						COMUNE DI PEVERAGNO	AUDISIO PER. IND. MARCO	QUADRO ELETTRICO GENERALE	MANUTENZIONE STRAORDINARIA FABBRICATO						
						BORGO SAN DALMAZZO	SCUOLA ELEMENTARE	SCUOLE ELEMENTARI DI VIA PIAVE	20160460g	20160460g	20160460g	20160460g	20160460g	20160460g	
1	2	3	4	5	6	7	8	9	10	11	12	13	14	15	
FOGLIO 2 DI 19															
SEGUE 3															



DENOMINAZIONE	LUCE SCALA	LUCE DI SICUREZZA	GENERALE LUCE ESTERNA	LINEA 1	LINEA 2	LINEA 3
UTENZA	SIGLA	GEL_56	GEL_6	GEL_61	GEL_62	GEL_63
	TIPO	TT/L3-N	TT	TT/L3-N	TT/L1-N	TT/L2-N
POTENZA	QUADRO	Q.G.E.L.	Q.G.E.L.	Q.G.E.L.	Q.G.E.L.	Q.G.E.L.
	kW	0.25	0.75	0.25	0.25	0.25
	lb	1.2	1.2	1.2	1.2	1.2
COEF. CONTEMP.	COS φ	0.9	0.9	0.9	0.9	0.9
COSTRUTTORE		SCHNEIDER ELECTRIC Spa	SCHNEIDER ELECTRIC Spa	SCHNEIDER ELECTRIC Spa	SCHNEIDER ELECTRIC Spa	SCHNEIDER ELECTRIC Spa
INTERRUTTORE O SEZIONATORE	TIPO	IC60N-C - 10A	IC60H-C - 16A+Vigi IC60 AC 0,03 A	IC60N-C - 10A	IC60N-C - 10A	IC60N-C - 10A
	N.POLI	2	4	2	2	2
	ln	10	16	10	10	10
	A Idn		Gen.			
	Im (o curva)	100	160	100	100	100
FUSIBILE	TIPO	CH 14 gG 6A				
CALIBRO		6				
CONSTATTORE	In					
	A					
RELE' TERMICO	Pn					
	kW					
TARATURA						
TIPO CAVO						
FORMAZIONE		FG17 - 450/750V	FG17 - 450/750V	FG17 - 450/750V	FG17 - 450/750V	FG17 - 450/750V
		2x(1x2.5)+1G2.5	4x(1x6)+1G6	2x(1x2.5)+1G2.5	2x(1x2.5)+1G2.5	2x(1x2.5)+1G2.5
LUNGHEZZA		65	1	70	70	70
	m					
z		24	36	24	24	24
	A					
C.d.T. a In	%	4.12	0.357	5.62	5.62	5.62
	a Ib	0.451	0.002	0.631	0.631	0.631
Zk	mΩ	849.5	35.2	1167.7	1167.7	1167.7
Ik trifase/monof. kA	Ik1 fase/terra	0.272	6.55	0.198	0.198	0.198
NUMERAZIONE MORSETTIERA						

REV.	MODIFICA	DATA	FIRMA	APPR. IMA	SOST. IL:	4	5	6	7	8
1						3				
2										
3										
4										
5										
6										
7										
8										

REVISIONI	DATA	DESCRIZIONE	APP. IMA	SOST. IL:	4	5	6	7	8
1	01/06/2017	COMUNE DI PEVERAGNO							
2		AUDISIO PER. IND. MARCO							
3		BORGO SAN DALMAZZO							
4		SCUOLA ELEMENTARE							
5		QUADRO ELETTRICO GENERALE							
6		SCUOLE ELEMENTARI DI VIA PIAVE							
7		MANUTENZIONE STRAORDINARIA FABBRICATO							
8		20160460g							
9		20160460a							
10		20160460q							

REVISIONI	DATA	DESCRIZIONE	APP. IMA	SOST. IL:	4	5	6	7	8
1									
2									
3									
4									
5									
6									
7									
8									
9									
10									

REVISIONI	DATA	DESCRIZIONE	APP. IMA	SOST. IL:	4	5	6	7	8
1									
2									
3									
4									
5									
6									
7									
8									
9									
10									

REVISIONI	DATA	DESCRIZIONE	APP. IMA	SOST. IL:	4	5	6	7	8
1									
2									
3									
4									
5									
6									
7									
8									
9									
10									

REVISIONI	DATA	DESCRIZIONE	APP. IMA	SOST. IL:	4	5	6	7	8
1									
2									
3									
4									
5									
6									
7									
8									
9									
10									

REVISIONI	DATA	DESCRIZIONE	APP. IMA	SOST. IL:	4	5	6	7	8
1									
2									
3									
4									
5									
6									
7									
8									
9									
10									

REVISIONI	DATA	DESCRIZIONE	APP. IMA	SOST. IL:	4	5	6	7	8
1									
2									
3									
4									
5									
6									
7									
8									
9									
10									

REVISIONI	DATA	DESCRIZIONE	APP. IMA	SOST. IL:	4	5	6	7	8
1									
2									
3									
4									
5									
6									
7									
8									
9									
10									

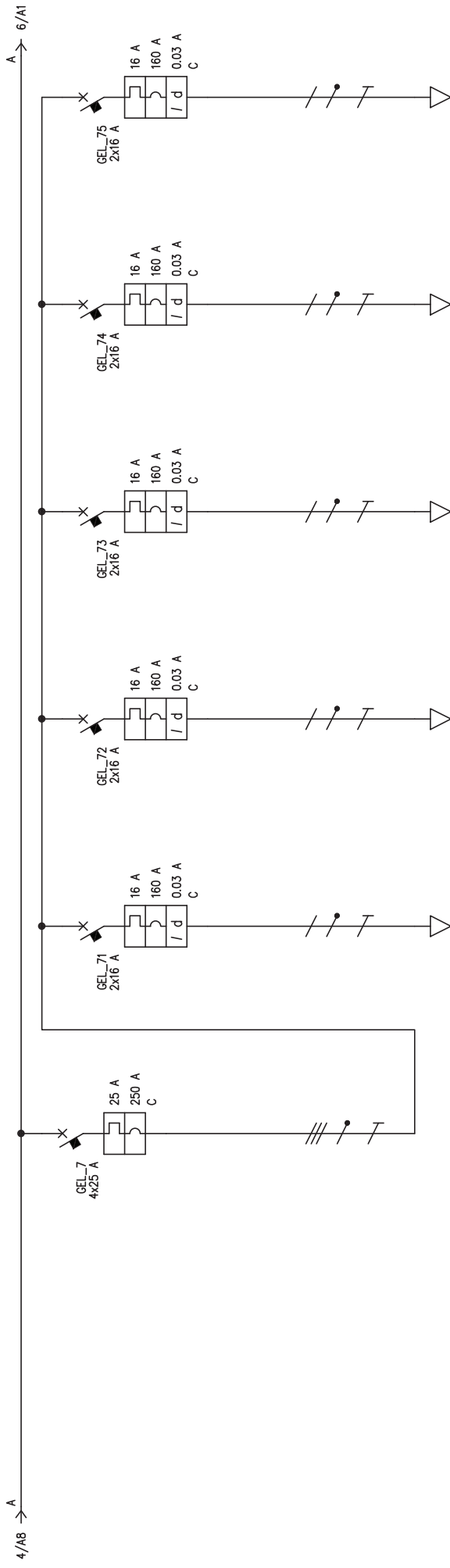
REVISIONI	DATA	DESCRIZIONE	APP. IMA	SOST. IL:	4	5	6	7	8
1									
2									
3									
4									
5									
6									
7									
8									
9									
10									

REVISIONI	DATA	DESCRIZIONE	APP. IMA	SOST. IL:	4	5	6	7	8
1									
2									
3									
4									
5									
6									
7									
8									
9									
10									

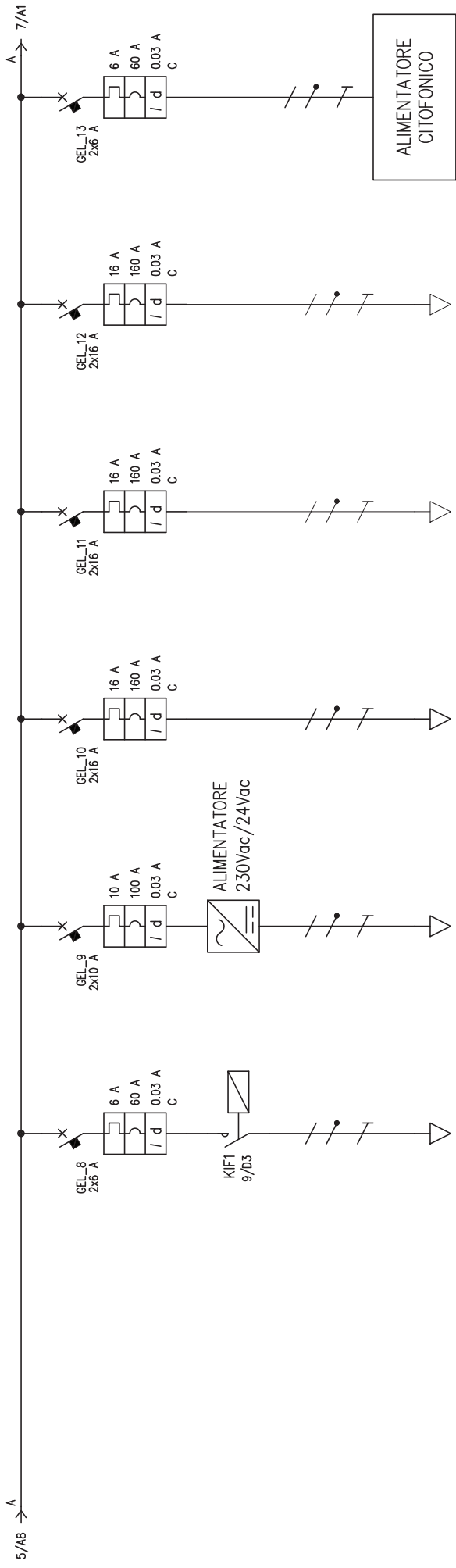
REVISIONI	DATA	DESCRIZIONE	APP. IMA	SOST. IL:	4	5	6	7	8
1									
2									
3									
4									
5									
6									
7									
8									
9									
10									

REVISIONI	DATA	DESCRIZIONE	APP. IMA	SOST. IL:	4	5	6	7	8
1									
2									
3									
4									
5									
6									
7									
8									
9									
10									

REVISIONI	DATA	DESCRIZIONE	APP. IMA	SOST. IL:	4	5	6	7	8
1									
2									
3									
4									
5									
6									

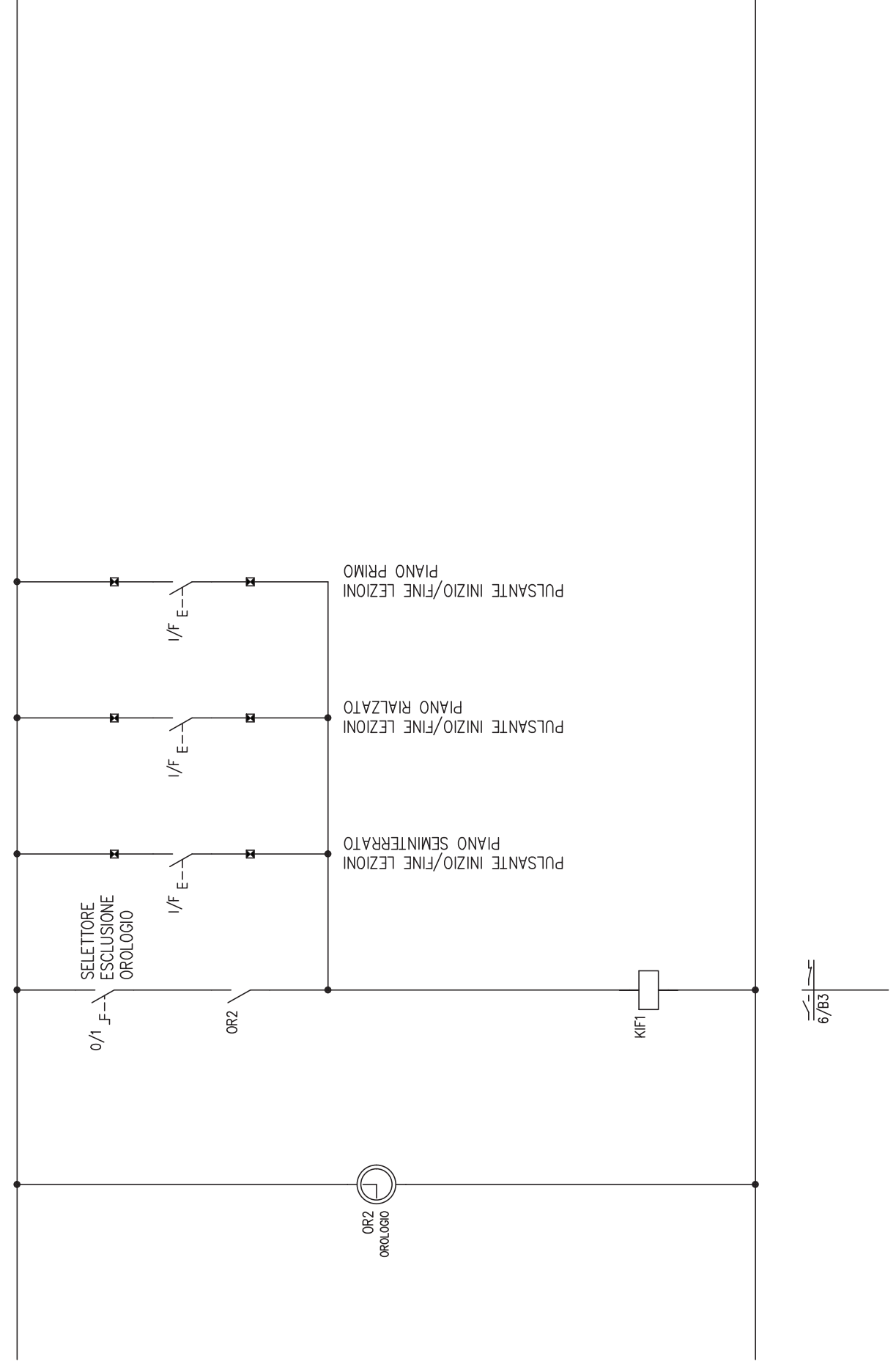


UTENZA	DENOMINAZIONE		PIANO SEMINTERRATO		FM PALESTRA E LABORATORI		FM INGRESSO SPOGLIATOIO ALUNNI		FM ENTRATA E RIPOSTIGLIO		FM LABORATORIO SCIENZE, WC E ARCHIVIO		FM SCALE	
	SIGLA	QUADRO	TT	Q.G.E.L.	GEL-71	GEL-72	GEL-73	GEL-74	GEL-75	TT/L1-N	TT/L2-N	TT/L1-N	TT/L1-N	Q.G.E.L.
INTERRUTTORE O SEZIONATORE	POTENZA	kW	6	11.5	9.62	9.62	9.62	9.62	9.62	9.62	9.62	9.62	9.62	
	COEF. CONTEMP.	COS φ	0.6	0.9	0.9	0.9	0.9	0.9	0.9	0.9	0.9	0.9	0.9	
	COSTRUTTORE		SCHNEIDER ELECTRIC Spa											
	TIPO		IC60H-C - 25A											
FUSIBILE	N.POLI	A	4	25	16	16	16	16	16	16	16	16	16	
	Ith	A	25	25	16	16	16	16	16	16	16	16	16	
CONTATTORE	Iln (o curva)	A	250	10	160	160	160	160	160	160	160	160	160	
	Calibro	A												
RELE' TERMICO	Tipo	A												
	Taratura	kW												
LINEA DI POTENZA	Tipo cavo	A	FG17 - 450/750V											
	Formazione	m	4x(1x6)+1G6											
	Lunghezza	m	1	36	65	32	40	15	30	32	32	32	50	
	C.d.T. a In	%	0.39	0.026	5.25	2.92	3.38	1.8	1.51	0.673	2.63	1.35	4.13	
Zk	mΩ	35.2		695.5		449.3		204.1		350.9		547.7		
Ik trifase/monof.	kA	6.55		0.332		0.514		1.13		0.658		0.422		
NUMERAZIONE MORSETTIERA														
REV.	MODIFICA	DATA	FIRMA	APPR. IMA	SOST. IL:	COMUNE DI PEVERAGNO		AUDISIO PER. IND. MARCO	QUADRO ELETTRICO GENERALE		MANUTENZIONE STRAORDINARIA FABBRICATO			
						BORGO SAN DALMAZZO		SCUOLA ELEMENTARE		SCUOLE ELEMENTARI DI VIA PIAVE				
						SOST. DA:		ORIGINE:		20160460a		2016046Qa.DWG		
1	2	3	4	5	6	7	8							



DENOMINAZIONE		IMPIANTO CAMPANELLI INIZIO/FINE LEZIONI	IMPIANTO DI CHIAMATA	ASCENSORE	MONUMENTO AVIS	SEMAFORO	CITOFONO
UTENZA	SIGLA	GEL_8	GEL_9	GEL_10	GEL_11	GEL_12	GEL_13
	TIPO	TT/L1-N	TT/L3-N	TT/L2-N	TT/L1-N	TT/L1-N	TT/L2-N
	POTENZA kW	0.021	0.2	9.62	1.2	0.8	0.2
	COEF. CONTEMP. COS φ	1	0.9	0.9	1	1	1
INTERRUTTORE O SEZIONATORE	COSTRUTTORE	SCHNEIDER ELECTRIC Spa					
	TIPO	iC60N-C - 6A+Vigi iC60 AC 0,03 A	iC60N-C - 10A+Vigi iC60 AC 0,03 A	iC60N-C - 16A+Vigi iC60 AC 0,03 A	iC60N-C - 16A+Vigi iC60 AC 0,03 A	iC60N-C - 16A+Vigi iC60 AC 0,03 A	iC60N-C - 6A+Vigi iC60 AC 0,03 A
	N.POLI	2	2	2	2	2	2
	Ith A Idn A TIPO DIFF.	6 0.03 Gen.	10 0.03 Gen.	16 0.03 Gen.	16 0.03 Gen.	16 0.03 Gen.	6 0.03 Gen.
FUSIBILE	Iln (o curva) A Pdi kA	60	100	160	160	160	60
	TIPO						
CONTATTORE	CALIBRO	A					
	TIPO						
RELE' TERMICO	In A Pn kW						
	TARATURA						
LINEA DI POTENZA	TIPO CAVO	FG17 - 450/750V					
	FORMAZIONE	2x(1x1.5)+1G1.5					
	LUNGHEZZA m	5	10	20	32	17.5	17.5
	C.d.T. a In %	0.706	1.58	1.83	0.898	6.69	1.53
Zk mΩ	182.1	313.3	246.4	835.9	835.9	105.1	
I _k trifase/monof. kA I _{k1} fase/terra kA	1.27	0.737	0.938		0.276	0.276	2.2
NUMERAZIONE MORSETTIERA							
REV.	MODIFICA	DATA	FIRMA	APPR. IMA	SOST. IL:	SOST. DA:	ORIGINE:
COMUNE DI PEVERAGNO		AUDISIO PER. IND. MARCO		QUADRO ELETTRICO GENERALE		MANUTENZIONE STRAORDINARIA FABBRICATO	
BORGO SAN DALMAZZO		SCUOLA ELEMENTARE		SCUOLE ELEMENTARI DI VIA PIAVE		20160460g	
20160460g		20160460g		20160460g		20160460g	
1	2	3	4	5	6	7	8
FOGLIO	6 DI	19	20160460g.DWG		7		8
SEQUE							7

IMPIANTO CAMPANELLI INIZIO / FINE LEZIONI



REV.	MODIFICA	DATA	FIRMA	APPR. IMA	SOST. IL:	SOST. DA:	4	ORIGINE:	5	QUADRO ELETTRICO GENERALE SCUOLA ELEMENTARE (Q.G.EL.)	MANUTENZIONE STRAORDINARIA FABBRICATO SCUOLE ELEMENTARI DI VIA PIAVE 20160460g	20160460g.DWG	F
							3		4				
							2		3				
							1		4				
							01/06/2017	COMUNE DI PEVERAGNO	5	AUDISIO PER. IND. MARCO BORGO SAN DALMAZZO			
							01/06/2017		6				
							EF		7				
							IMA		8				
									9				
									10				
									8				
									7				
									6				
									5				
									4				
									3				
									2				
									1				

6/B3

KIF1

OR2
OROLOGIO

SELETTORE
ESCLUSIONE
OROLOGIO

OR2

I/F E

I/F E

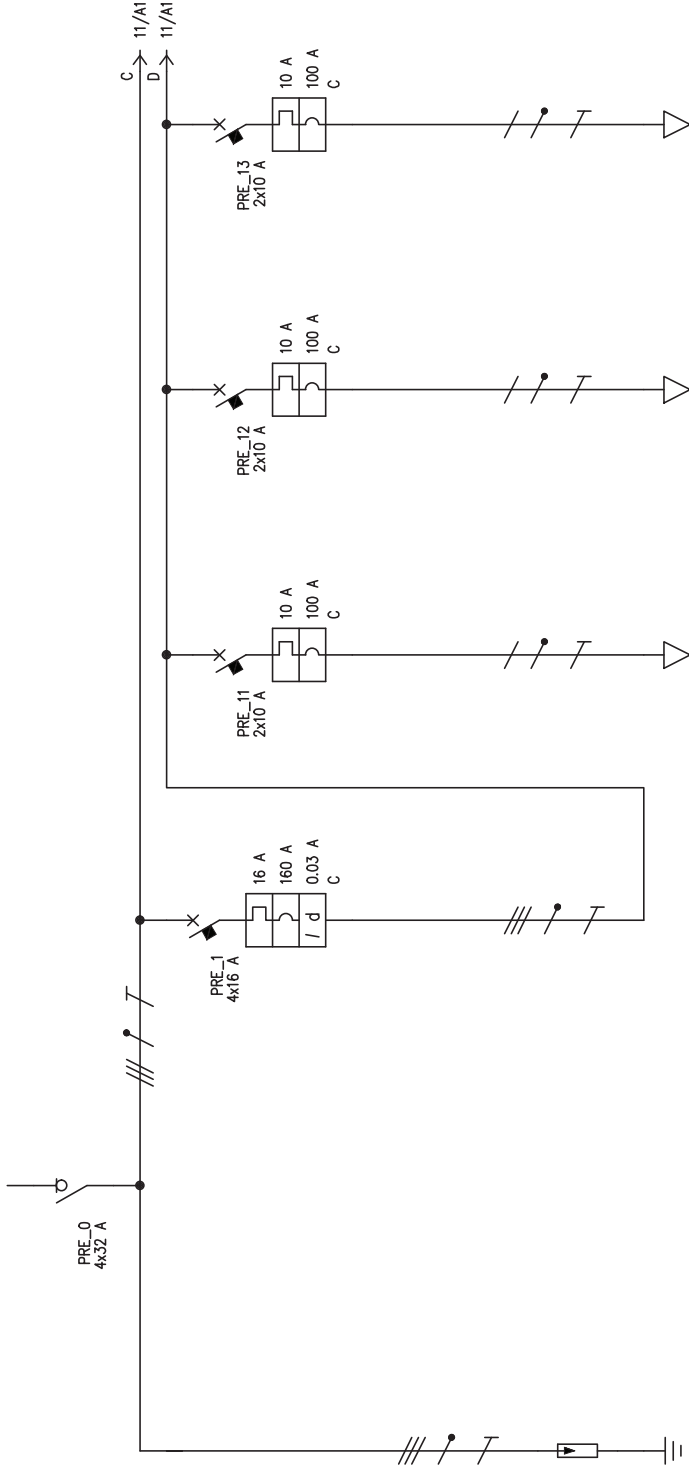
I/F E

PULSANTE INIZIO/FINE LEZIONI
PIANO SEMINTERRATO

PULSANTE INIZIO/FINE LEZIONI
PIANO RIALZATO

PULSANTE INIZIO/FINE LEZIONI
PIANO PRIMO

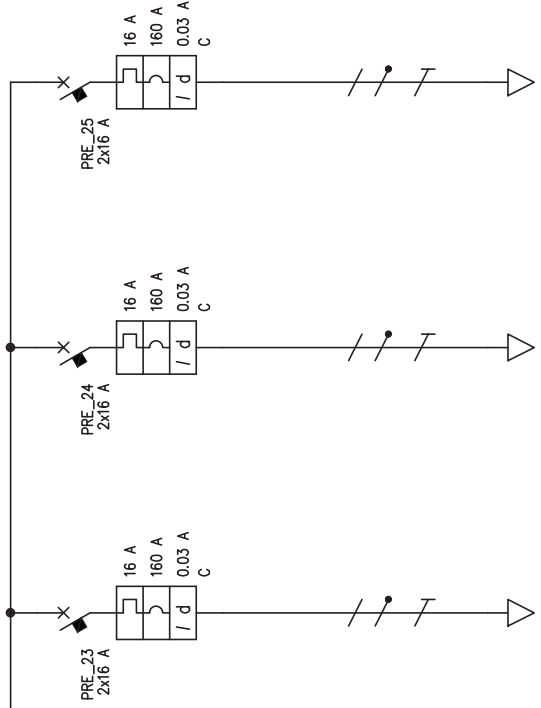
DAL Q.G.EL. LINEA "ALIMENTAZIONE PIANO RIALZATO"



DG M TT 275
 Corr. imp. (Iimp): 12 kA
 Tens. Up o Iimp: 1,3 kV

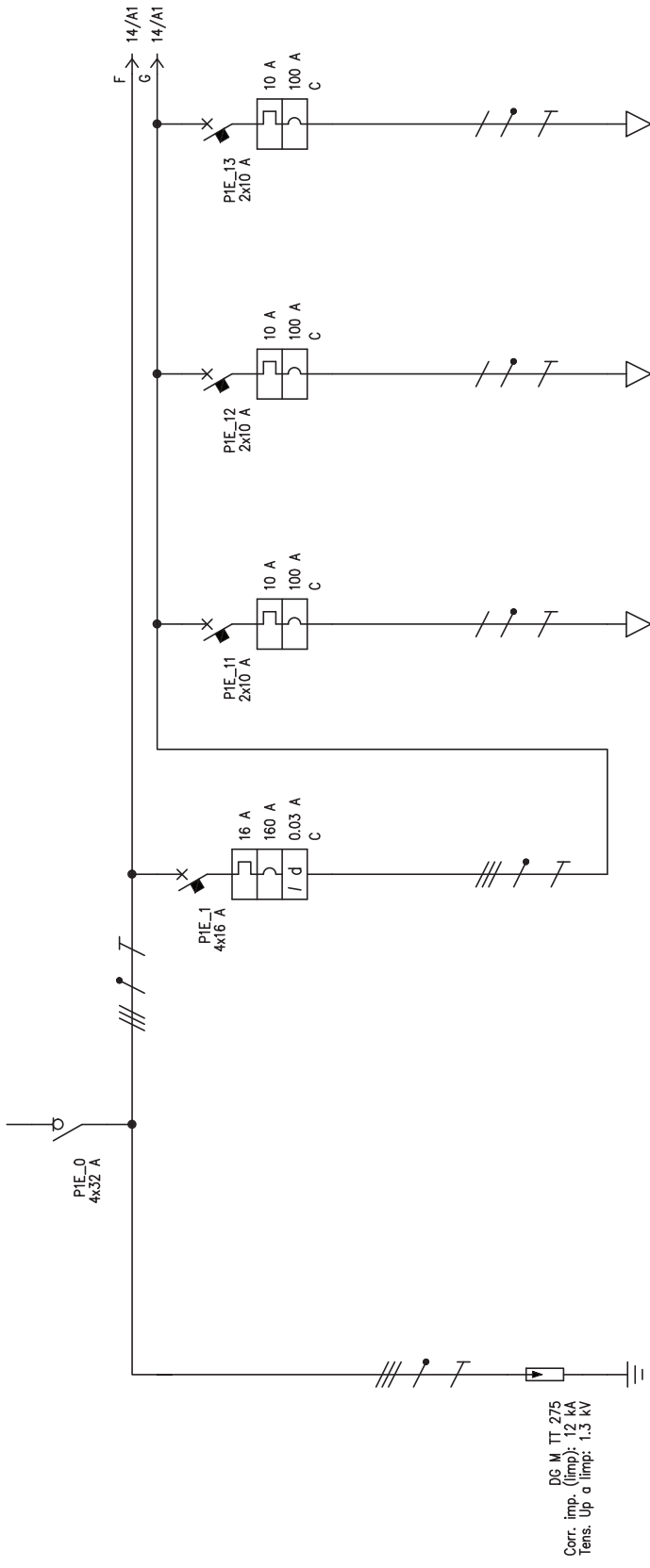
DENOMINAZIONE		SCARICATORE DI SOVRATENSIONE		GENERALE QUADRO		GENERALE LUCE PIANO RIALZATO		LUCE INGRESSO E CORRIDOIO		LUCE AULE DX		LUCE AULE SX	
SICLA		PRE_SCS		PRE_0		PRE_1		PRE_11		PRE_12		PRE_13	
TIPO		TT		TT		TT		TT		TT		TT	
POTENZA		Q.P.R.E.		Q.P.R.E.		Q.P.R.E.		Q.P.R.E.		Q.P.R.E.		Q.P.R.E.	
COEF. CONTEMP.		12.7		1.99		3.85		0.4		0.35		0.8	
COS φ		0.9		1		0.9		1		1		1	
COSTRUTTORE		SCHNEIDER ELECTRIC Spa		SCHNEIDER ELECTRIC Spa		SCHNEIDER ELECTRIC Spa		SCHNEIDER ELECTRIC Spa		SCHNEIDER ELECTRIC Spa		SCHNEIDER ELECTRIC Spa	
TIPO		iSW 32A		iSW 32A		i660N-C - 16A+Vigi i660 AC 0,03 A		i660N-C - 10A		i660N-C - 10A		i660N-C - 10A	
N.POLI		4		4		16		2		2		2	
Ith		A		A		A		A		A		A	
Iln (o curva)		A		A		A		A		A		A	
TIPO		A		A		A		A		A		A	
CALIBRO		A		A		A		A		A		A	
TIPO		A		A		A		A		A		A	
In		A		A		A		A		A		A	
Pn		A		A		A		A		A		A	
TIPO		A		A		A		A		A		A	
TARATURA		DEHN		DEHN		DEHN		DEHN		DEHN		DEHN	
TIPO		DG M TT 275/3N/II		DG M TT 275/3N/II		DG M TT 275/3N/II		DG M TT 275/3N/II		DG M TT 275/3N/II		DG M TT 275/3N/II	
TARATURA		FG17 - 450/750V		FG17 - 450/750V		FG17 - 450/750V		FG17 - 450/750V		FG17 - 450/750V		FG17 - 450/750V	
FORMAZIONE		4x(1x16)+1G16		4x(1x10)+1G10		4x(1x6)+1G6		2x(1x2.5)+1G2.5		2x(1x2.5)+1G2.5		2x(1x2.5)+1G2.5	
LUNGHEZZA		m		m		m		m		m		m	
Iz		A		A		A		A		A		A	
C.d.T. a In		%		%		%		%		%		%	
Zk		mΩ		mΩ		mΩ		mΩ		mΩ		mΩ	
Ik trifase/monof. kA		kA		kA		kA		kA		kA		kA	
NUMERAZIONE MORSETTIERA		1		1		1		1		1		1	
COMUNE DI PEVERAGNO		50		50		36		24		24		24	
AUDISIO PER. IND. MARCO		1.15		1.15		1.18		4.93		4.56		4.93	
BORGO SAN DALMAZZO		69		69		72.2		929.8		850.3		929.8	
QUADRO ELETTRICO PIANO RIALZATO		3.35		3.35		3.2		0.248		0.272		0.248	
SCUOLA ELEMENTARE (Q.P.R.E.)		20160460g		20160460g		20160460g		20160460g		20160460g		20160460g	
MANUTENZIONE STRAORDINARIA FABBRICATO		20160460g		20160460g		20160460g		20160460g		20160460g		20160460g	
SCUOLE ELEMENTARI DI VIA PIAVE		20160460g		20160460g		20160460g		20160460g		20160460g		20160460g	
FOGLIO		10 DI		10 DI		10 DI		10 DI		10 DI		10 DI	
REV.		MODIFICA		DATA		FIRMA		APPR. IMA		SOST. IL:		SOST. DA:	
1		2		3		4		5		6		7	
8		9		10		11		12		13		14	

11/A8 → E



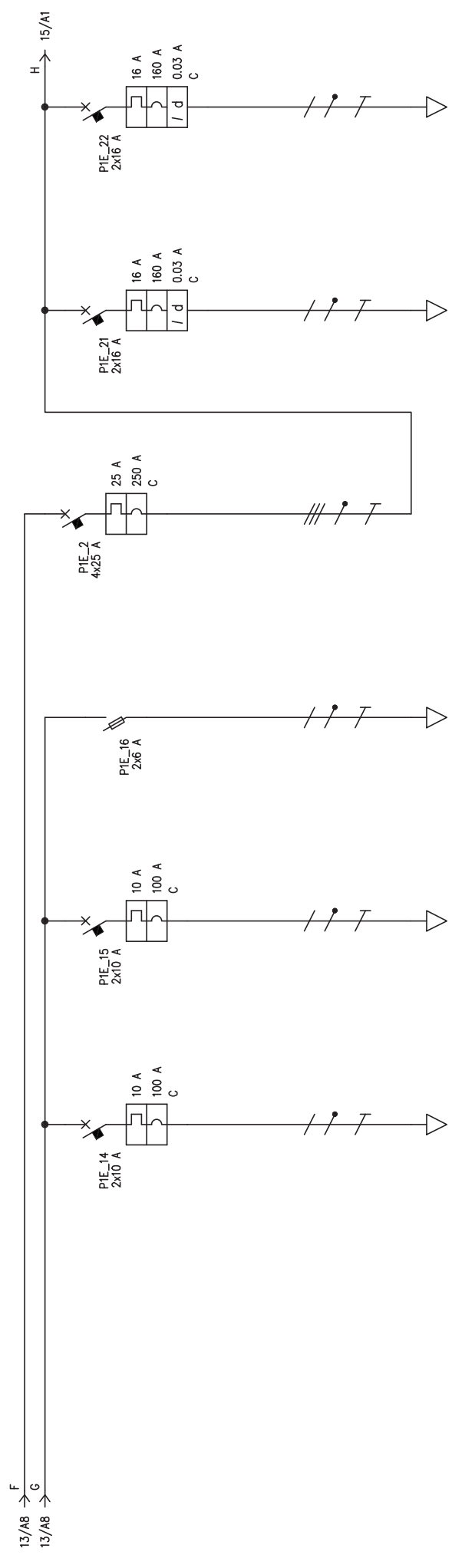
DENOMINAZIONE		FM AULE SX	FM BAGNI	FM CONNETTIVO
UTENZA	SIGLA	PRE_23	PRE_24	PRE_25
	TIPO	TT/L3-N	TT/L1-N	TT/L1-N
	POTENZA	Q.P.R.E.	Q.P.R.E.	Q.P.R.E.
	kw	2	2	2
	COEF. CONTEMP.	1	1	1
	COS φ	0.9	0.9	0.9
	COSTRUTTORE	SCHNEIDER ELECTRIC Spa		
INTERRUTTORE O SEZIONATORE	TIPO	iC60N-C - 16A+Vigi iC60 AC 0,03 A		
	N.POLI	2	2	2
	ln	16	16	16
	A Idn	16	16	16
	A TIPO DIFF.	16	16	16
	Gen.	16	16	16
	ln (o curva)	160	160	160
FUSIBILE	TIPO			
	CALIBRO			
CONTATTORE	TIPO			
	ln			
	A Pn			
RELE' TERMICO	TIPO			
	TARATURA			
	TIPO CAVO	FG17 - 450/750V		
	FORMAZIONE	2x(1x4)+1G4		
	LUNGHEZZA	50	45	30
	lz	32	32	32
	C.d.T. a ln	%	4.94	2.25
	a lb	%	4.57	2.02
	Zk	mΩ	578.7	431.1
	Ik trifase/monof. kA	Ik1 fase/terra	0.399	0.536
LINEA DI POTENZA	NUMERAZIONE MORSETTIERA			
	DATA	01/06/2017		
	DISSEG.	EF		
	VISTO	IMA		
REV.	MODIFICA	DATA	FIRMA	APPR.
1		2		
		3		
		4		
		5		
		6		
		7		
		8		
		9		
		10		
		11		
		12		
		13		
		14		
		15		
		16		
		17		
		18		
		19		
		20		
		21		
		22		
		23		
		24		
		25		
		26		
		27		
		28		
		29		
		30		
		31		
		32		
		33		
		34		
		35		
		36		
		37		
		38		
		39		
		40		
		41		
		42		
		43		
		44		
		45		
		46		
		47		
		48		
		49		
		50		
		51		
		52		
		53		
		54		
		55		
		56		
		57		
		58		
		59		
		60		
		61		
		62		
		63		
		64		
		65		
		66		
		67		
		68		
		69		
		70		
		71		
		72		
		73		
		74		
		75		
		76		
		77		
		78		
		79		
		80		
		81		
		82		
		83		
		84		
		85		
		86		
		87		
		88		
		89		
		90		
		91		
		92		
		93		
		94		
		95		
		96		
		97		
		98		
		99		
		100		
		101		
		102		
		103		
		104		
		105		
		106		
		107		
		108		
		109		
		110		
		111		
		112		
		113		
		114		
		115		
		116		
		117		
		118		
		119		
		120		
		121		
		122		
		123		
		124		
		125		
		126		
		127		
		128		
		129		
		130		
		131		
		132		
		133		
		134		
		135		
		136		
		137		
		138		
		139		
		140		
		141		
		142		
		143		
		144		
		145		
		146		
		147		
		148		
		149		
		150		
		151		
		152		
		153		
		154		
		155		
		156		
		157		
		158		
		159		
		160		
		161		
		162		
		163		
		164		
		165		
		166		
		167		
		168		
		169		
		170		
		171		
		172		
		173		
		174		
		175		
		176		
		177		
		178		
		179		
		180		
		181		
		182		
		183		
		184		
		185		
		186		
		187		
		188		
		189		
		190		
		191		
		192		
		193		
		194		
		195		
		196		
		197		
		198		
		199		
		200		
		201		
		202		
		203		
		204		
		205		
		206		
		207		
		208		
		209		
		210		
		211		
		212		
		213		
		214		
		215		
		216		
		217		
		218		
		219		
		220		
		221		
		222		
		223		
		224		
		225		
		226		
		227		
		228		
		229		
		230		
		231		
		232		
		233		
		234		
		235		
		236		
		237		
		238		
		239		
		240		
		241		
		242		
		243		
		244		
		245		
		246		
		247		
		248		
		249		
		250		
		251		
		252		
		253		
		254		
		255		
		256		
		257		
		258		
		259		
		260		
		261		
		262		
		263		
		264		
		265		
		266		
		267		
		268		
		269		
		270		
		271		
		272		
		273		
		274		
		275		
		276		
		277		
		278		
		279		
		280		
		281		
		282		
		283		
		284		
		285		
		286		
		287		
		288		
		289		
		290		
		291		
		292		
		293		
		294		
		295		
		296		
		297		
		298		
		299		
		300		
		301		

DAL Q.G.EL. LINEA "ALIMENTAZIONE PIANO PRIMO"



DG M TT 275
Corr. imp. (limp): 12 kA
Tens. Up o limp: 1,3 kV

UTENZA	DENOMINAZIONE		SCARICATORE DI SOVRATENSIONE		GENERALE QUADRO		GENERALE LUCE PIANO PRIMO		LUCE CORRIDOIO		LUCE AULE DX		LUCE AULE SX		
	SIGLA	QUADRO	PIE_SCS	TT	Q.P.1.E.	PIE_0	TT	Q.P.1.E.	PIE_11	TT/L3-N	Q.P.1.E.	PIE_12	TT/L2-N	Q.P.1.E.	
INTERRUTTORE O SEZIONATORE	POTENZA	kW	A	6.98	11.6	2.12	4.33	0.962	0.4	1.92	0.9	4.33	0.9	4.33	
	COEF. CONTEMP.	COS φ		0.8	0.9	1	0.9	0.9	1	0.9	1	0.9	1	0.9	
	COSTRUTTORE			SCHNEIDER ELECTRIC Spa		SCHNEIDER ELECTRIC Spa		SCHNEIDER ELECTRIC Spa		SCHNEIDER ELECTRIC Spa		SCHNEIDER ELECTRIC Spa		SCHNEIDER ELECTRIC Spa	
	TIPO			iSW 32A		i660N-C - 16A+Vigi i660 AC 0,03 A		i660N-C - 10A		i660N-C - 10A		i660N-C - 10A		i660N-C - 10A	
FUSIBILE	N.POLI	ln	A	4	32	4	16	10	2	10	2	10	2	10	
	lth	A ldn	A TIPO DIFF.			16	0.03	Gen.	10	10	10	10	10	10	
CONITATTORE	ltn (o curva)	A Pdi	kA	160	6	160	6	6	100	6	100	6	100	6	
	TIPO														
RELE' TERMICO	CALIBRO	A													
	TIPO														
LINEA DI POTENZA	TIPO	ln	kW												
	TARATURA														
	FORMAZIONE														
	LUNGHEZZA	m		0.3		1	40	35	24	24	35	24	45	24	
NUMERAZIONE MORSETTIERA	z	A		50		36	24	24	24	24	24	24	24	24	
	C.d.T. a ln	%		1.33	0.012	1.37	0.009	0.288	4.37	0.288	3.99	0.505	4.74	1.46	
	Zk	mΩ		87.5		90.7		809	809		729.5		888.5		
	Ik trifase/monof.	kA kI fase/terra	kA	2.63		2.55		0.285	0.285		0.317		0.26		
REV.	NUMERAZIONE MORSETTIERA		COMUNE DI PEVERAGNO		AUDISIO PER. IND. MARCO		QUADRO ELETTRICO PIANO PRIMO		MANUTENZIONE STRAORDINARIA FABBRICATO		SCUOLE ELEMENTARI DI VIA PIAVE		FOGLIO 13 DI 19		
	DATA	01/06/2017	DATA	01/06/2017	ORIGINE:	20160460g	20160460g	20160460g	20160460g	20160460g	20160460g	20160460g	20160460g		
	DISSEG.	EF	DISSEG.	EF	ORIGINE:	20160460g	20160460g	20160460g	20160460g	20160460g	20160460g	20160460g	20160460g		
	VISTO	IMA	VISTO	IMA	ORIGINE:	20160460g	20160460g	20160460g	20160460g	20160460g	20160460g	20160460g	20160460g		
MODIFICA	DATA	FIRMA	APPR.	IMA	SOST. DA:	4	SOST. IL:	3	SOST. DA:	4	SOST. IL:	3	SOST. DA:	4	
1	2	3	4	5	6	7	8	9	10	11	12	13	14	15	



DENOMINAZIONE		LUCE BAGNI	LUCE SOTTOIETTO	LUCE DI SICUREZZA	GENERALE FM PIANO PRIMO	FM CORRIDOIO E SOTTOIETTO	FM AULE DX
UTENZA	SIGLA	PIE_14	PIE_15	PIE_16	PIE_2	PIE_21	PIE_22
	TIPO	TT/L1-N	TT/L1-N	TT/L1-N	TT	TT/L1-N	TT/L3-N
	POTENZA kW	0.35	0.25	0.025	6.6	2	2
	COEF. CONTEMP. COS φ	1	1	1	0.6	1	1
INTERRUTTORE O SEZIONATORE	COSTRUTTORE	SCHNEIDER ELECTRIC Spa		SCHNEIDER ELECTRIC Spa	SCHNEIDER ELECTRIC Spa	SCHNEIDER ELECTRIC Spa	SCHNEIDER ELECTRIC Spa
	TIPO	iC60N-C - 10A		SBI 2P 14X51	iC60N-C - 25A	iC60N-C - 16A+Vigi iC60 AC 0,03 A	iC60N-C - 16A+Vigi iC60 AC 0,03 A
	N.POLI	2	2	2	4	2	2
	lth A ldn A TIPO DIFF.	10	10		25	16	16
FUSIBILE	ltn (o curva) A Pdi kA	100	100	80	250	160	160
	TIPO	CH 14 gG 6A					
CONTATTORE	CALIBRO	6					
	TIPO						
RELE' TERMICO	In A Pn kW						
	TARATURA						
LINEA DI POTENZA	TIPO CAVO	FG17 - 450/750V		FG17 - 450/750V	FG17 - 450/750V	FG17 - 450/750V	FG17 - 450/750V
	FORMAZIONE	2x(1x2.5)+1G2.5		2x(1x1.5)+1G1.5	4x(1x6)+1G6	2x(1x4)+1G4	2x(1x4)+1G4
	LUNGHEZZA m	45	15	45	1	45	45
	lz A	24	24	17.5	36	32	32
NUMERAZIONE MORSETTIERA	C.d.T. a In %	4.74	2.49	5.78	1.38	4.74	4.74
	a Ib %	0.568	0.135	0.067	0.022	2.02	2.02
	mQ Zs mQ	888.5	412	1365.1	90.7	616.9	616.9
	Ik trifase/monof. kA Ik1 fase/terra kA	0.26	0.561	0.169	2.55	0.375	0.375
MANUTENZIONE STRAORDINARIA FABBRICATO		AUDISIO PER. IND. MARCO		QUADRO ELETTRICO		MANUTENZIONE STRAORDINARIA FABBRICATO	
SCUOLE ELEMENTARI DI VIA PIAVE		BORGO SAN DALMAZZO		PIANO PRIMO		SCUOLE ELEMENTARI DI VIA PIAVE	
2016046Qa.DWG		2016046Qa		2016046Qa		2016046Qa	
REV.	MODIFICA	DATA	FIRMA	APPR. IMA	SOST. IL:	SOST. DA:	ORIGINE:
1	2	3	4	5	6	7	8
FOGLIO 14 DI 19		SEGUE 15					

